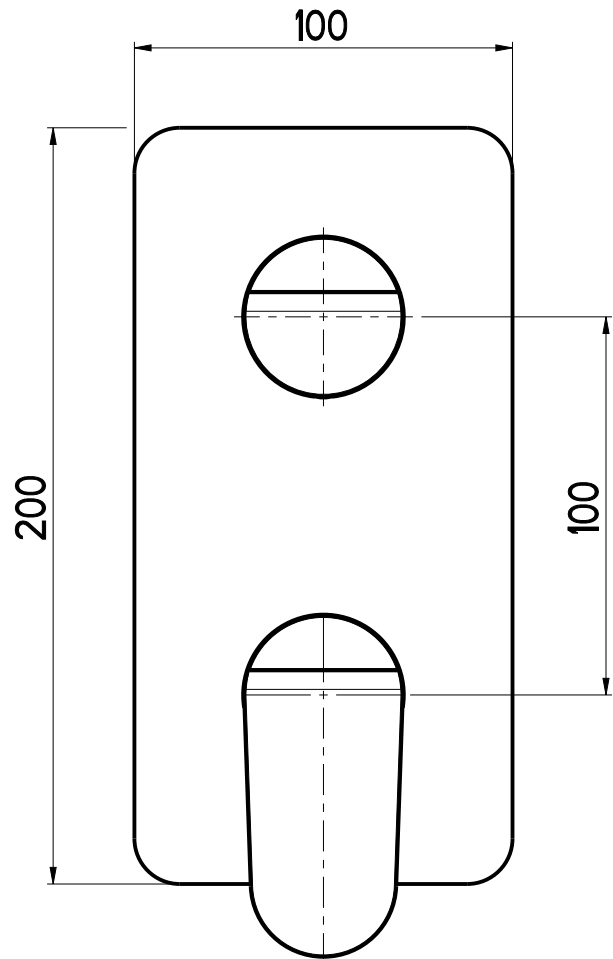
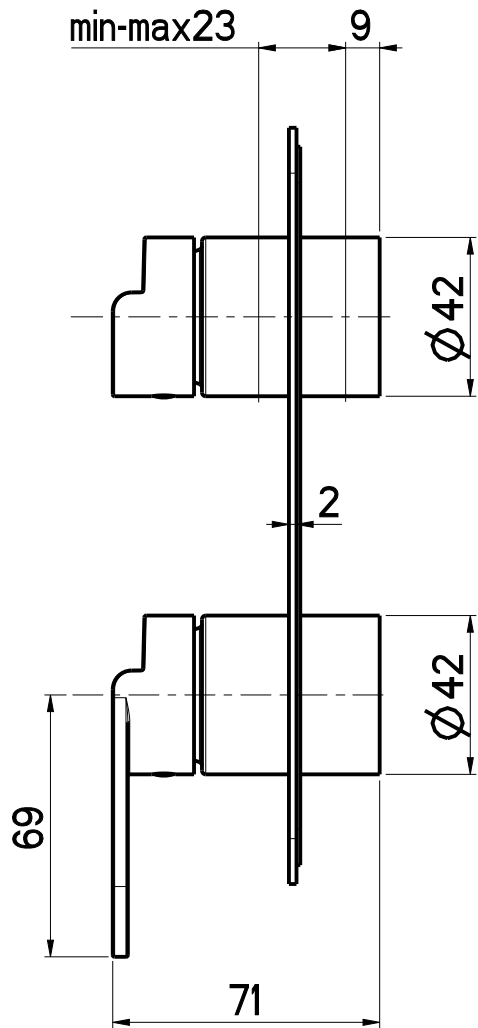


Questo disegno e' di proprieta' di OIOLI Rubinerterie che, a norma di legge, si riserva tutti i diritti.
 This drawing / specification is the property of OIOLI Rubinerterie and must not be copied in part or whole without prior written permission of OIOLI Rubinerterie.



OIOLI
 RUBINETTERIE

e-mail: mattia @ oioli.com
 Via Pul Stretta, 10/12
 28024 Gozzano (No) Italy
 Tel. 0322 956338
 Fax 0322 912094

DATA	4/8/2025	VERSIONE	1.2	PROGETTO	SCALA	1:2	CODICE DISEGNO	OIHOED022RO
DISEGNATORE	B.F.							

DESCRIZIONE
 PARTI ESTERNE DOCCIA A PARETE C/DEV. 2 VIE HOP

ARTICOLO
 HOED022RO

